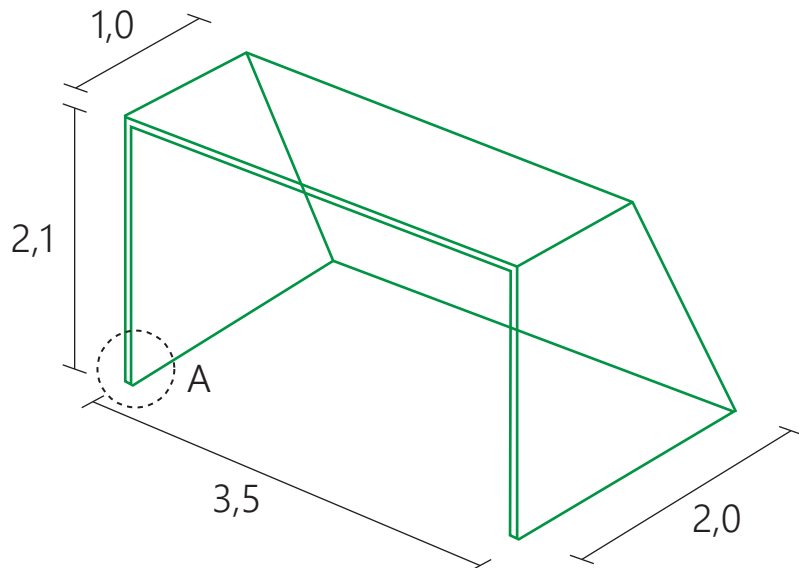


MÅLBUR

Lysnett i målburet med 42mm masker og belastning



MÅLTOLERANSER

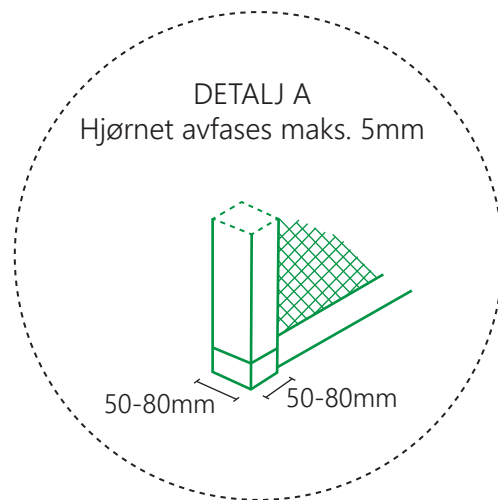
For mål < 4,0 m

maks. avvik: 10mm

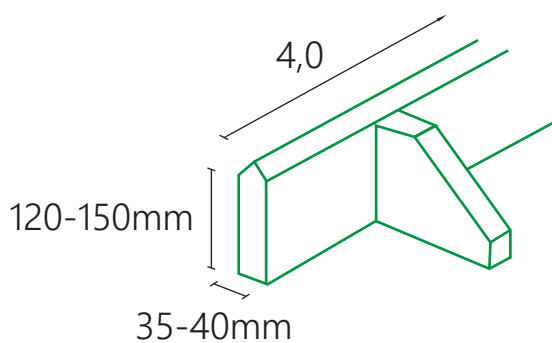
For mål \geq 4,0 m

maks. avvik: $5 \times \sqrt{L}$ mm,
der L = målet i m

DETALJ A
Hjørnet avfases maks. 5mm



LØST VANT FOR BANDYBANE



Ubenevnte mål er i meter