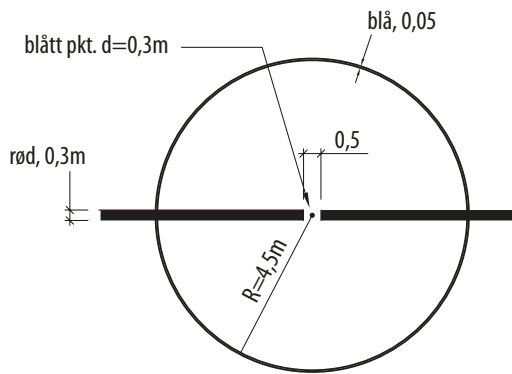
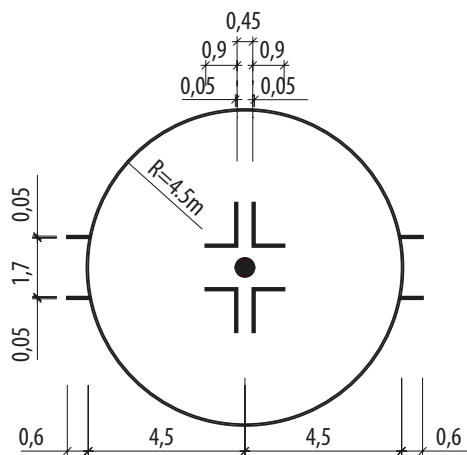


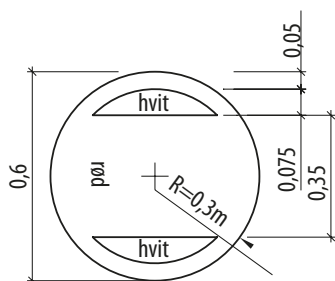
ubenevnte mål i er i meter



SIRKEL RUNDT SENTERPUNKT



SIRKEL RUNDT AVSLAGSPUNKT



AVSLAGSPUNKT

BELYSNINGSSTYRKE:

- i.h.t. NS-EN 12193

OPPMERKING:

- linjebredde: 50mm og 300mm, se tegning
- linjefarge: blå og rød, se tegning

FARGEKODER PÅ ALL MERKING PÅ ISEN:

- rød, NCS 1080-Y90R
- blå, NCS 3060-B
- lys blå, NCS 0020-R90B

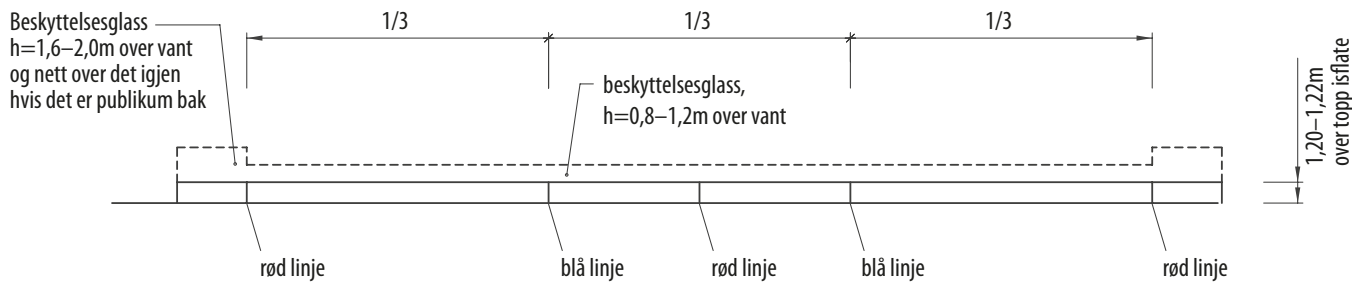
MÅLTOLERANSER FOR OPPMERKING:

For mål <4,0m, tillatt avvik maks. 10mm
 For mål ≥4,0m, maks. $5 \times \sqrt{L}$ mm, hvor L = målet i m.

TAKHØYDE:

Enkle brukshaller: 5,0m
 Internasjonalt: minimum 7,0m

ubenevnte mål i er i meter



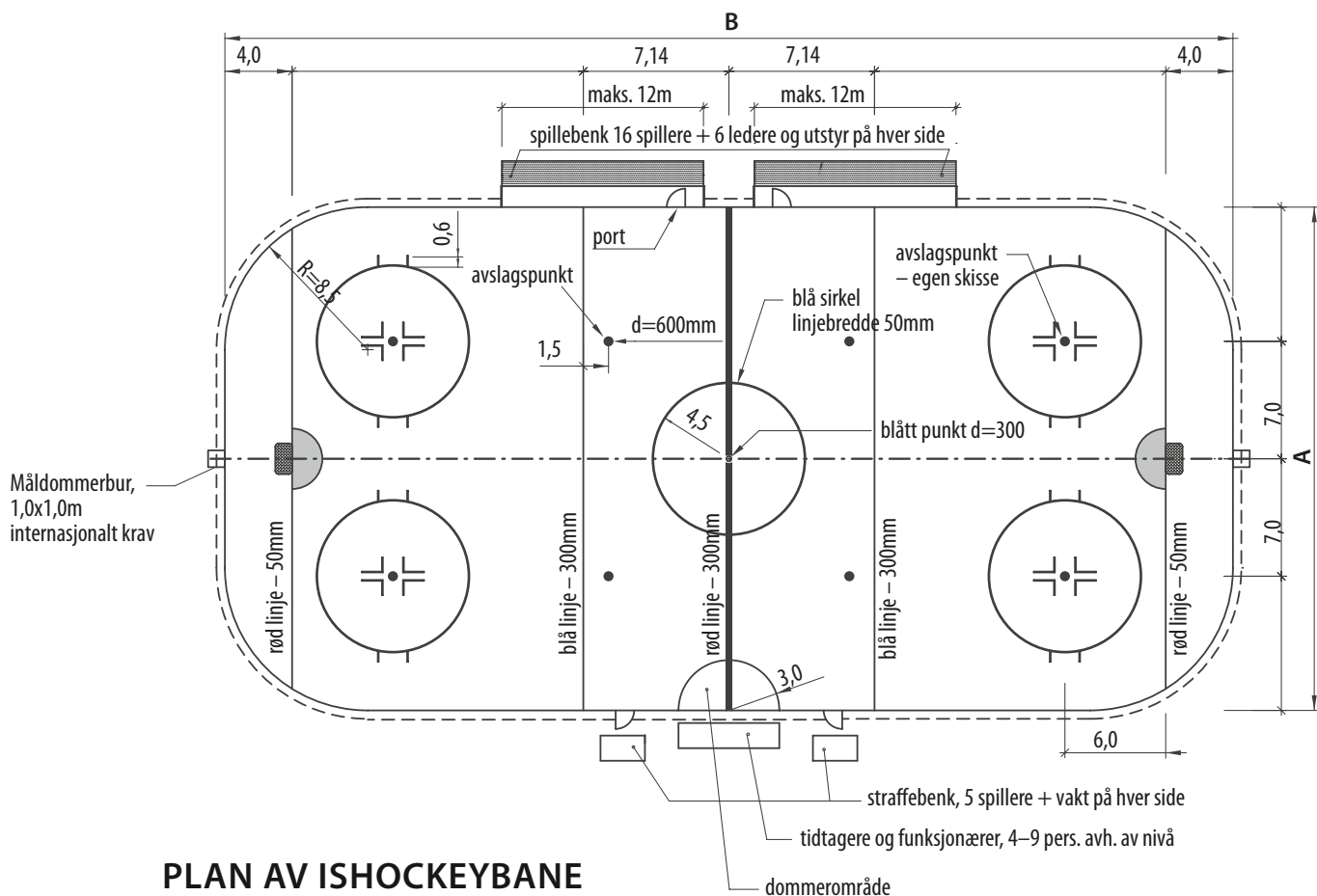
OPPRISS AV VANTETS INNSIDE, LANGSIDE

Massiv, gjennomsiktig beskyttelse,
h=1,6–2,0m over vant og nett over
det igjen hvis det er publikum bak



OPPRISS AV VANTETS INNSIDE, KORTSIDE

Banestørrelser	A	B
Maksimum	30	60
Minimum	26	56



ubenevnte mål i er i meter