



Kultur- og  
likestillingsdepartementet

Målbok, august 2022

# Casting og fluekasting



# Casting og fluekasting

Kastesporten i Norge, består av to ulike grener; casting og fluekasting. Casting, som har røtter både fra fisking med sluk og fisking med flue, har 9 ulike presisjons- og lengdeøvelser. Casting kastes på land, og det kastes med flue og plugg. Fluekasting består av 6 ulike presisjons- og lengdeøvelser, og kastes på vann. Med sitt utspring i sportsfiske er castingens øvelser, med årene, blitt mer spesialisert og sportsliggjort, mens fluekastingen er mer fiskerelatert i sin tilnærming, både i sine utstyrskrav og i utførelse av øvelsene.

Både casting og fluekasting gjennomføres primært utendørs. Casting gjerne på gressletter, og fluekasting primært fra brygge eller utvadet i vann. Begge grener kan gjennomføres innendørs i vinterhalvåret. Dette skjer gjerne i flerbrukshall. Både utendørs og innendørs markeres bane med paller/brygger, matter, ringer og med ulike målebånd. Øvelsene trenger ikke permanente markeringer i hall eller på bane.

Målboken angir banemålene for begge grener, og i alle øvelser, både for praktisering utendørs og innendørs. Norges Castingforbund har egne baneleggerkurs, som spesifiserer utstyr og forklarer baneleggingen for de ulike øvelser.

Fullstendige konkurranseregler finnes på [www.castingforbundet.no](http://www.castingforbundet.no).

## Norges Castingforbund

Norges Castingforbund organiserer kastesport for alle sportsfiskere i Norge, og er et særforbund i Norges Idrettsforbund.

Forbundet organiserer både fluekasting og casting, bestående av ulike lengde- og presisjonsøvelser, med stang og snøre.

Våre medlemmer er opptatt av fiske, friluftsliv og konkurransekasting, og vi retter oss mot alle dem som finner glede ved å kaste med stang.

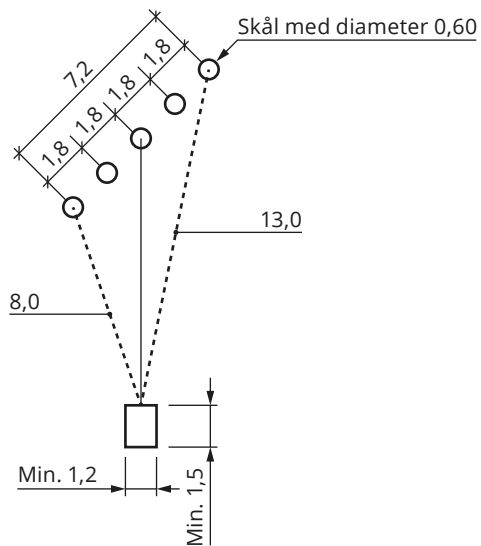
Norges Castingforbunds nettsted: [www.castingforbundet.no](http://www.castingforbundet.no)

Anleggskontakt: Marius H. Johannessen (generalsekretær)

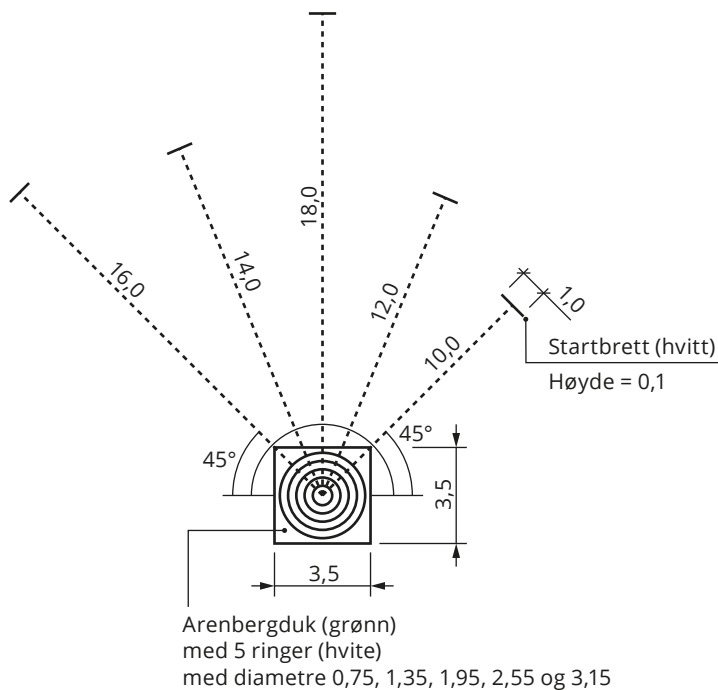
Tlf: 91 38 86 17, e-post: [gs@castingforbundet.no](mailto:gs@castingforbundet.no)

# Casting

## ØVELSE 1 - FLUE PREISJON

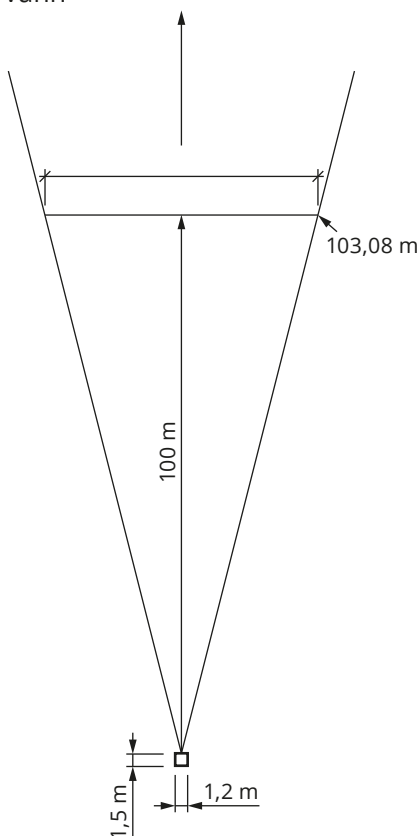


## ØVELSE 3 - HASPEL ARENBERG



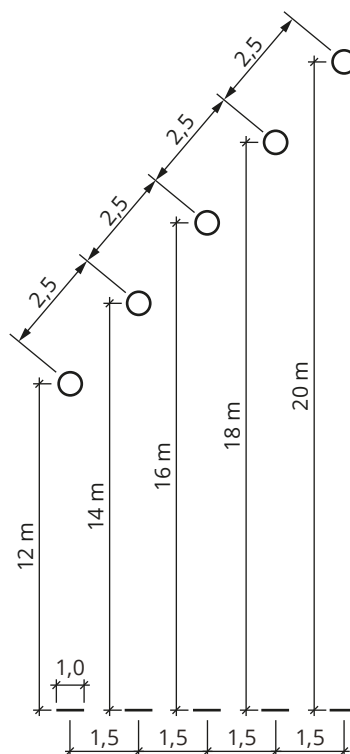
## ØVELSE 2 - FLUE LENGDE ENHÅNDS ØVELSE 6 - FLUE LENGDE TOHÅNDS

Vann



## ØVELSE 8 - RULLE PREISJON

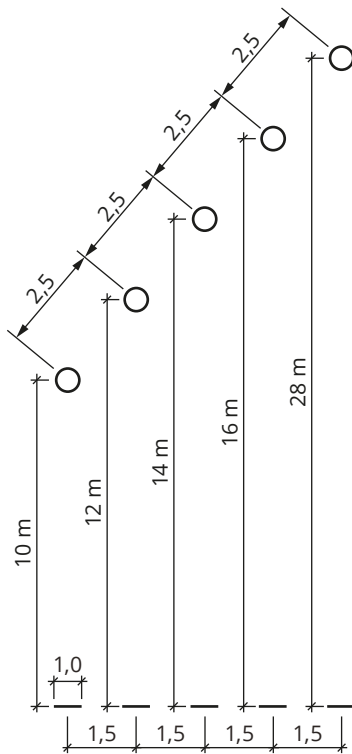
Land/Vann



# Casting

## ØVELSE 4 - HASPEL PREISISJON

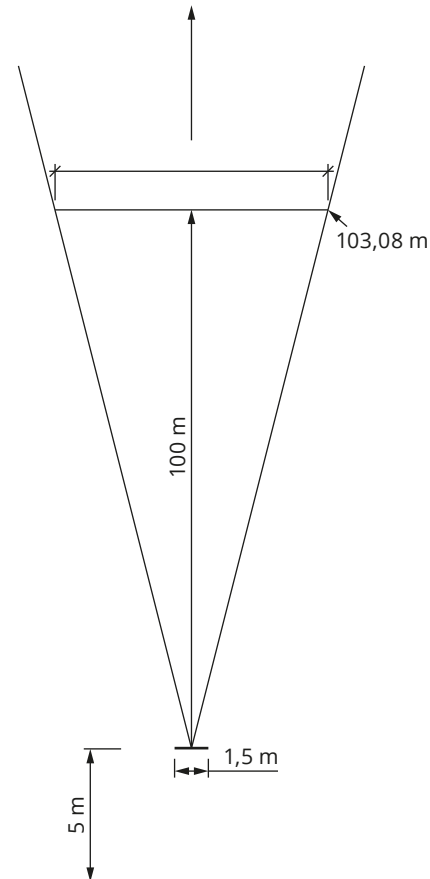
Land



## ØVELSE 5 - HASPEL LENGDE ENHÅNDS

## ØVELSE 7 - HASPEL LENGDE TOHÅNDS

## ØVELSE 9 - RULLE LENGDE TOHÅNDS



# Casting innendørs

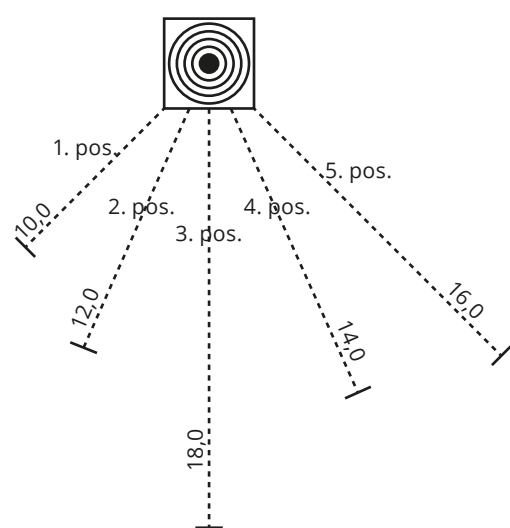
## AREAL

Vanlig flerbrukshall og baner benyttes.

## TAKHØYDE

Takhøyde bør være 12–13 m

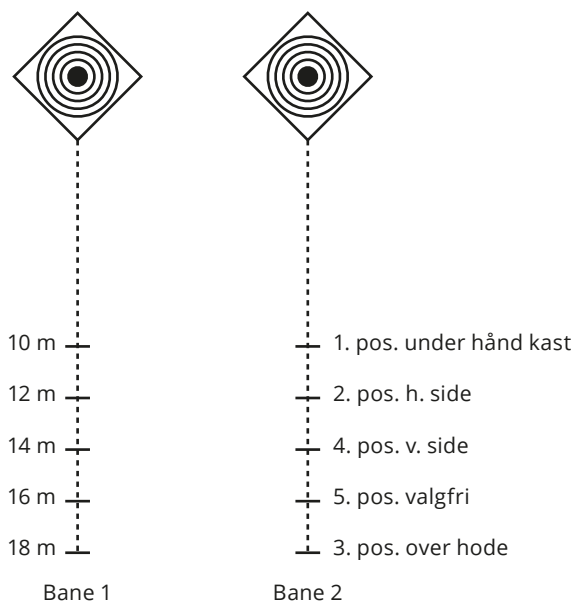
## EKSEMPEL PÅ 1/2 ØVELSE 3 INNENDØRS



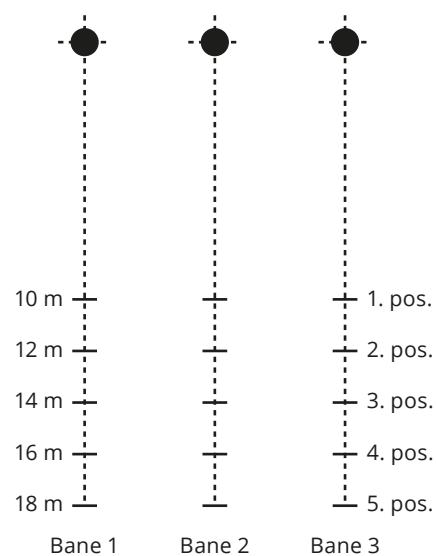
## BELYSNING

Belysning tilsvarende standard flerbrukshall.

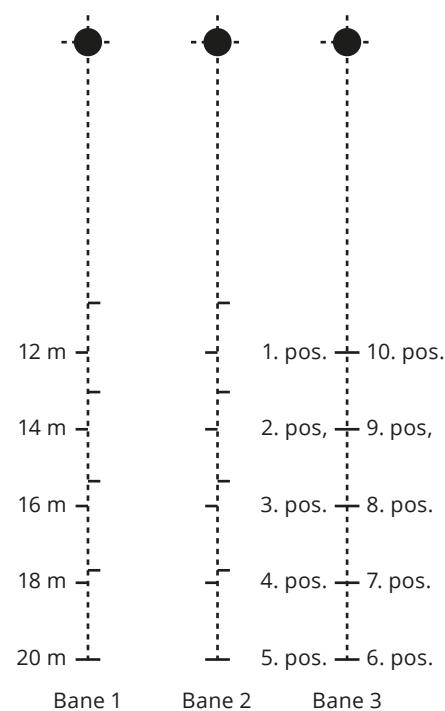
## EKSEMPEL PÅ ØVELSE 3 INNENDØRS



## EKSEMPEL PÅ ØVELSE 4 INNENDØRS



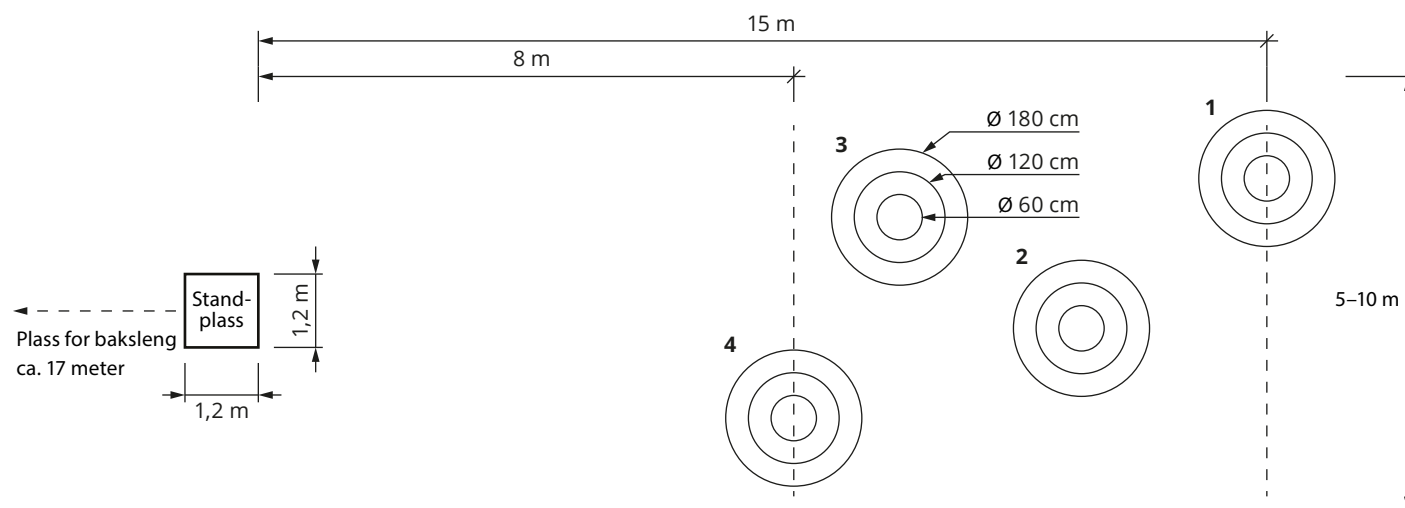
## EKSEMPEL PÅ ØVELSE 8 INNENDØRS



# Fluekasting

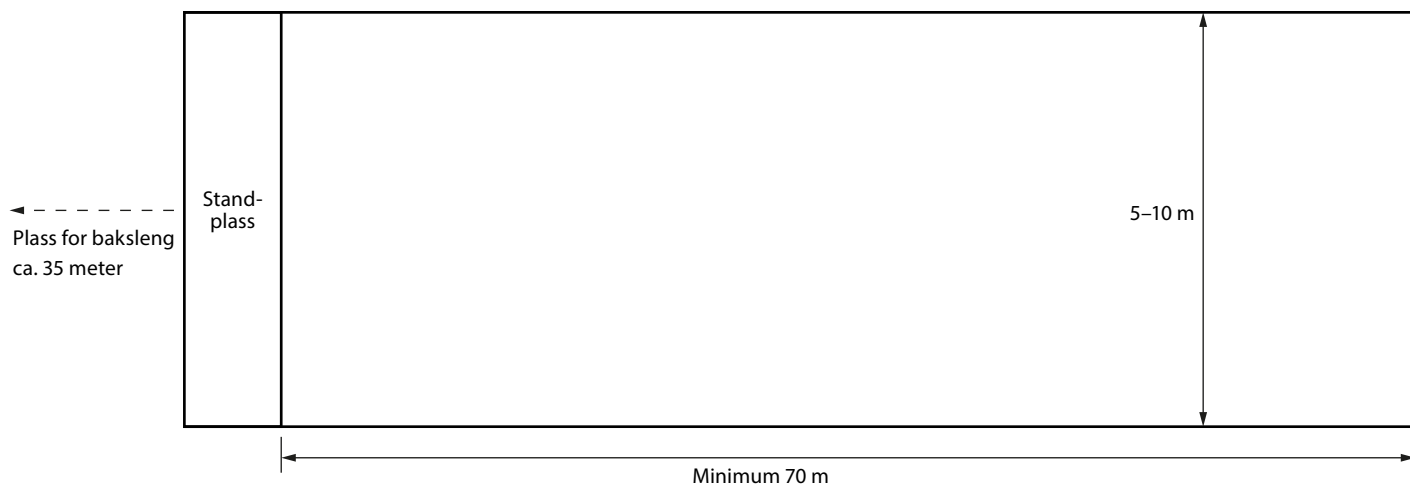
## ØVELSE 1 - ØRRET PREISJON

Fire mål som hver består av tre sirkulære ringer. Målene plasseres tilfeldig valgte avstander mellom 8 og 15 m, målt fra standplass til senter av målene. Avstanden skal være ukjent for kasterne, og endres mellom kvalifisering og finale. Standplass er markert og måler 1,2 x 1,2 m.



## ØVELSE 2-4 - ØRRET LENGDE, SJØØRRET LENGDE OG LAKS LENGDE

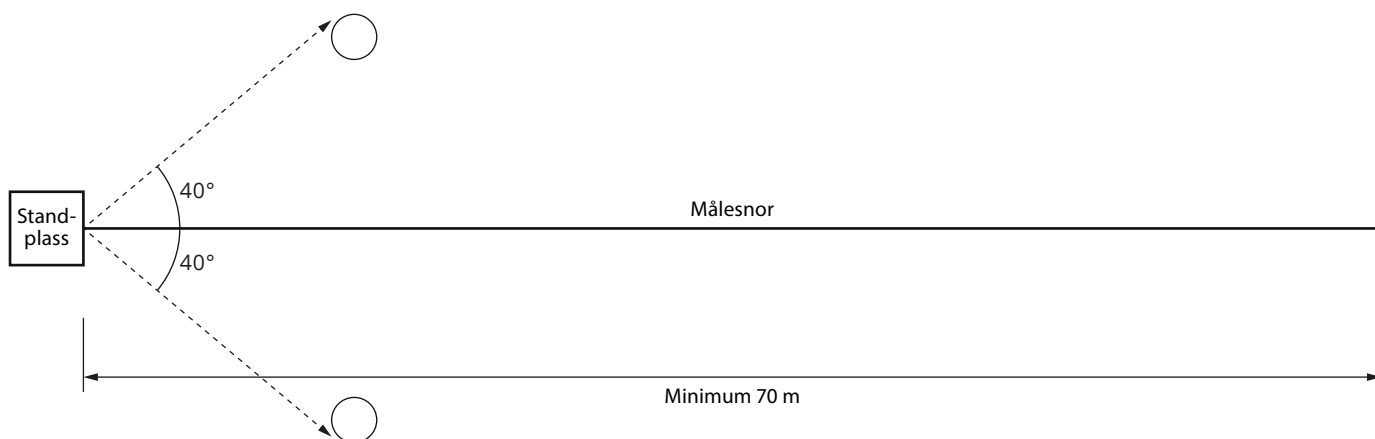
Høyde på standplass (brygge) er 0-80 cm.



# Fluekasting

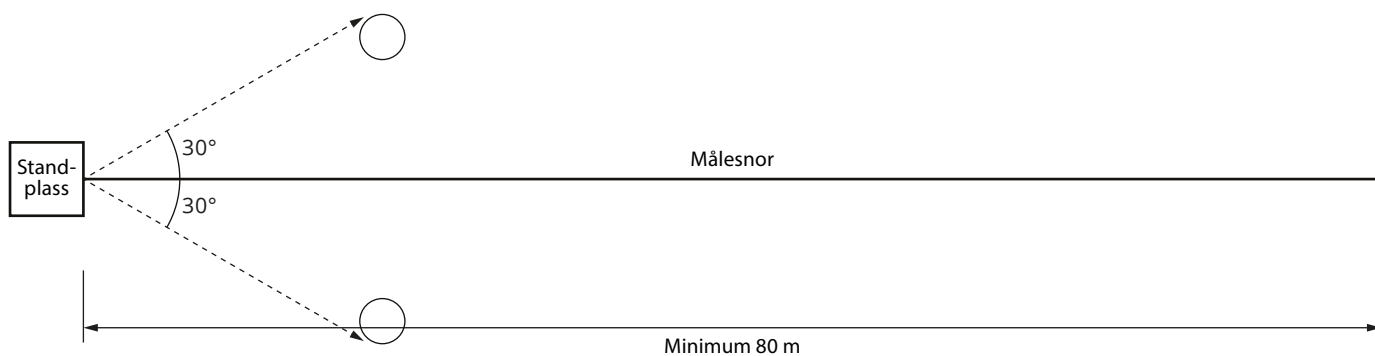
## ØVELSE 5 – SPEY 15,1 FT

Standplass utvadet i vann med maksimal vanddybde 60 cm. Standplass foran en V-formet sektor med en vinkel på 40 grader, fra målesnor ut til sektorbøye. Viktig at det er plass for ankring av snøre på siden og bakenfor standplass og at det ikke er noen fysiske hindringer som snøret kan henge seg opp i.



## ØVELSE 6 – SPEY 16/18 FT

Standplass er på brygge/plattform/land foran en V-formet sektor med en vinkel på 30 grader, fra målesnor ut til sektorbøye. Viktig at det er plass for ankring av snøre på siden og bakenfor standplass og at det ikke er noen fysiske hindringer som snøret kan henge seg opp i.



# Fluekasting innendørs

## AREAL

Vanlig flerbrukshall og baner benyttes.

## BELYSNING

Belysning tilsvarende standard flerbrukshall.

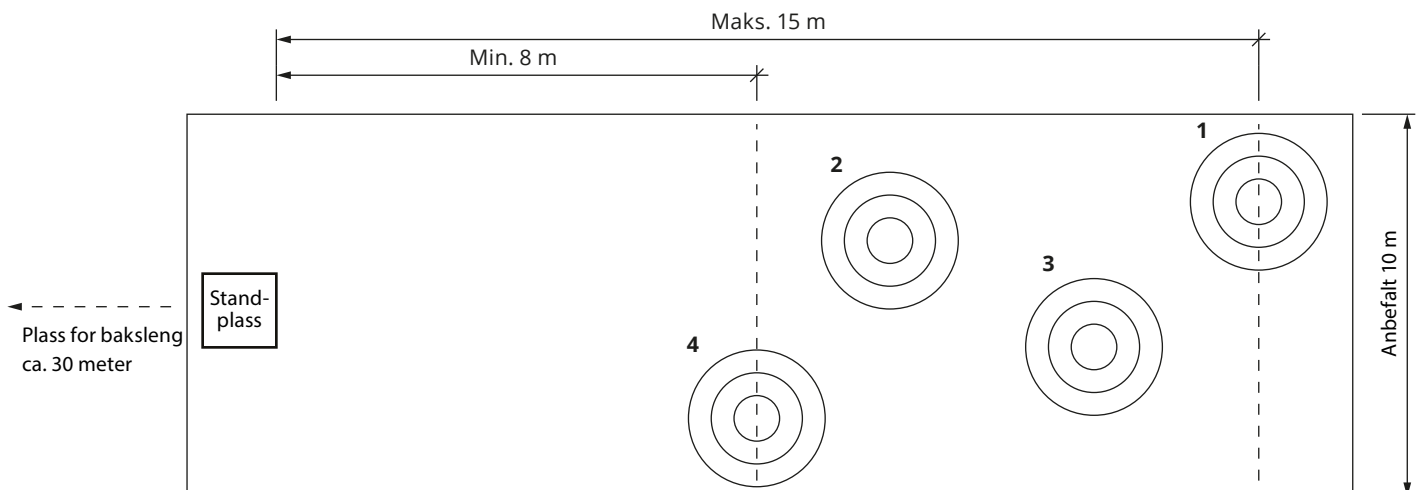
## TAKHØYDE

Takhøyde bør være 12–13 m

## ØRRET PREISJON

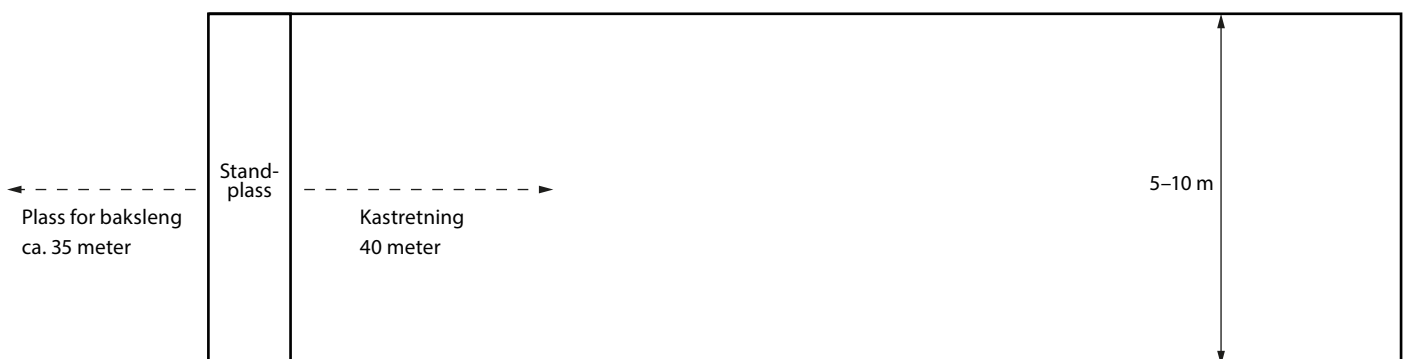
Det kastes fra standplass på 4 målmatter, som hver består av 3 poengsoner markert med sirkulære ringer. Diameter på ringene er: indre ring: 0,6 meter, midtre ring: 1,2 meter, ytre ring: 1,8 meter.

Målmattene plasseres på ulike avstander mellom 8–15 meter fra standplass. Avstanden til målene skal være ukjent for de konkurrerende, og kan variere fra konkurranse til konkurranse.



## ØRRET LENGDE

Det kastes fra en standplass, og rett frem, banelengde 40 meter. Det må være god plass bak kaster for baksleng i kastet (ca. 30 meter). Sektorbredden er 5–10 m. Bredden på standplass tilsvarer sektorbredden. Total banelengde minimum 70 m (40 m i kastretning fra standplass og 30 m bak kaster for baksleng). Kastene skal legges innenfor en markert sektor ( gjerne merket med markeringsbånd/tape på gulv).





Utgitt av:  
Kultur- og likestillingsdepartementet

Bestilling av publikasjoner:  
Departementenes sikkerhets- og serviceorganisasjon  
[www.publikasjoner.dep.no](http://www.publikasjoner.dep.no)  
Telefon: 22 24 00 00  
Publikasjoner er også tilgjengelige på:  
[www.regjeringen.no](http://www.regjeringen.no)  
Publikasjonskode: V-1035  
Trykk: Departementenes sikkerhets- og serviceorganisasjon  
08/2022 – opplag 150

