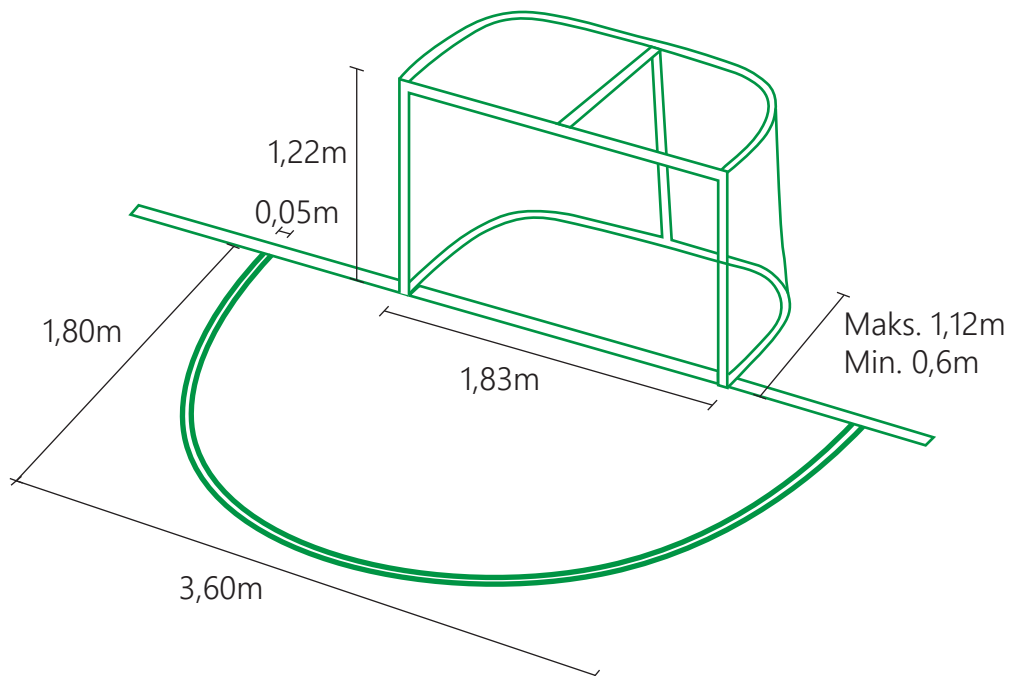


MÅLBUR OG MÅLOMRÅDE



MÅLTOLERANSER

For mål < 4,0 m

For mål ≥ 4,0 m

maks. avvik: 10mm

maks. avvik: $5 \times \sqrt{L}$ mm,
der L = målet i m