

### BANESTØRRELSE

	A	B	C	D	Høyde
Internasjonale og nasjonale kamper	25	20	45	40	7 min.
Nasjonalt lavere nivå Eldre haller	23	18	44	39	7
Vant, høyde 0,5 m					

### SIKKERHETSSONER

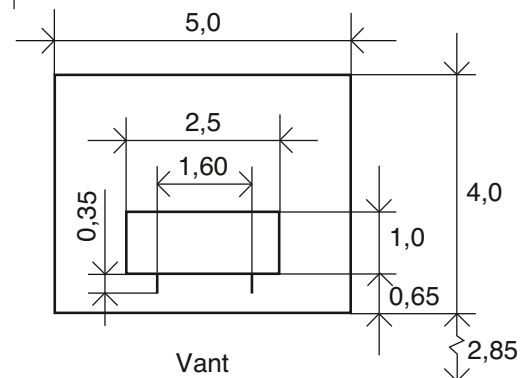
(ALLE SIDER)

Anbefalt 2,5 M

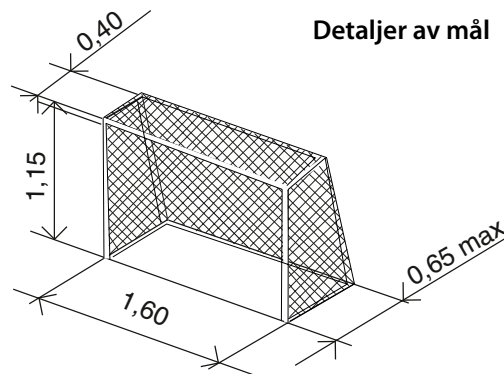
### OPPMERKING

Linjebredde, 50 mm

Linjefarge: orange

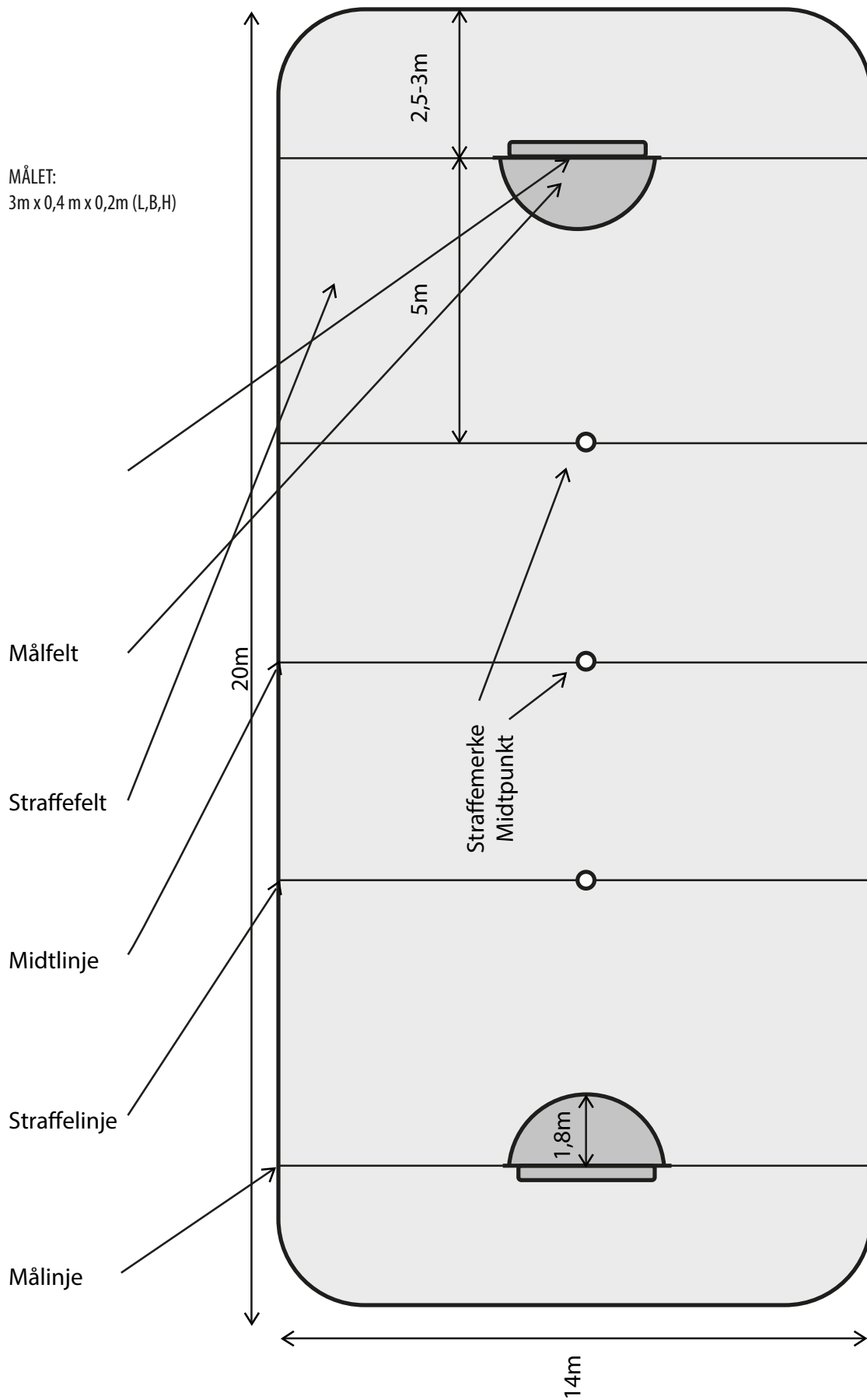


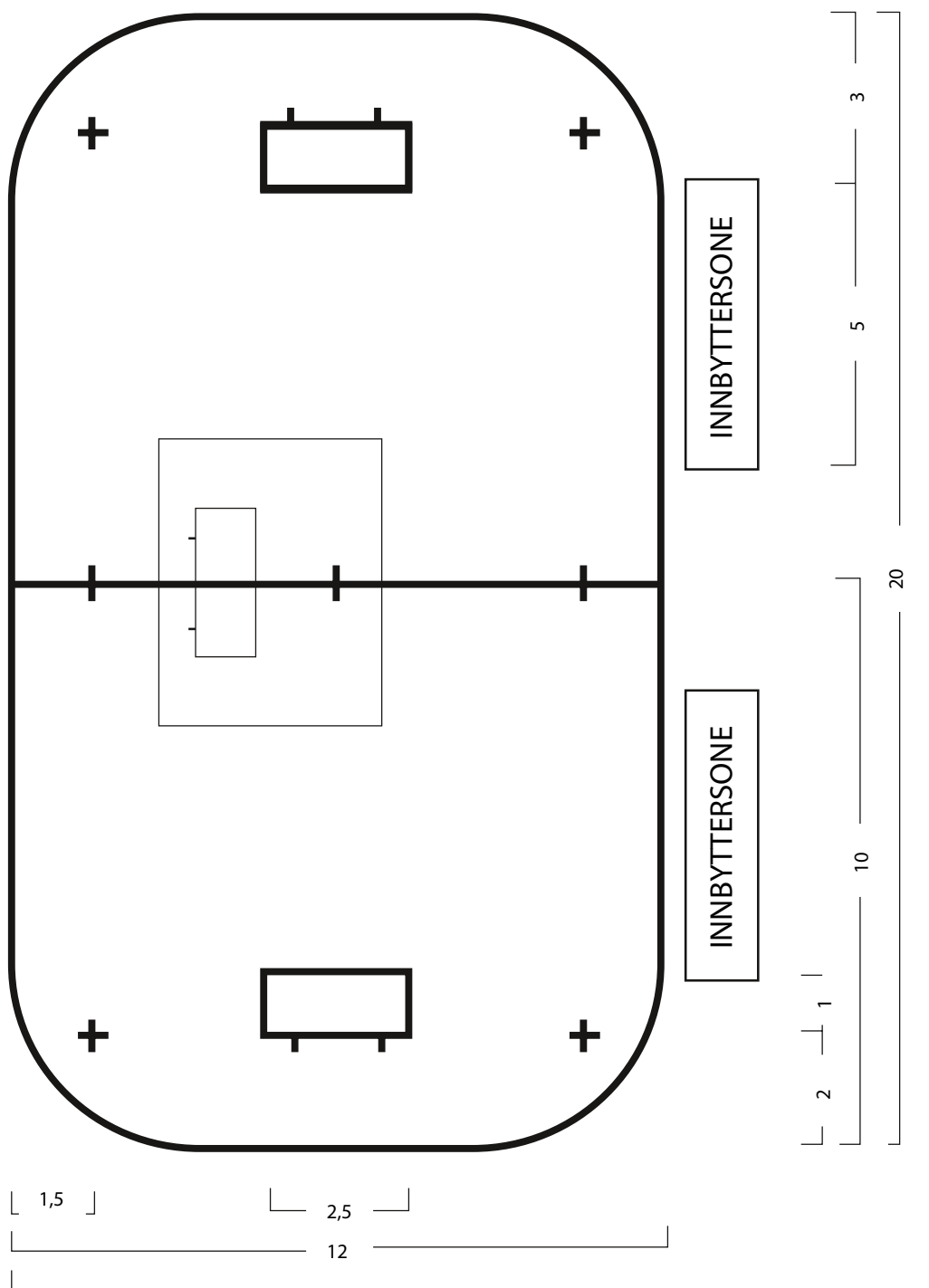
### Detaljer av mål



ubenevnte mål i er i meter

MÅLET:  
3m x 0,4 m x 0,2m (L,B,H)





### MERKING AV MINIRUNDEBANER:

Minirunder spilles på mindre baner 12-15 x 20m. Med fire ekstra svinger klarer man å lage to minirunde baner av ett vant.

Banene bør være merket med mållinje, målgård og midtpunkt (som vist på tegning). Midtlinje, duellpunkter og innbyttersoner kan merkes.

Ikke alle haller har permanent oppmerking av småbaner, bruk kritt eller tape for å markere (husk å sjekke med hallansvarlig)

Tegningen er ikke i målestokk, men har korrekte proposjoner. Alle mål er oppgitt i meter.

### LYSFORHOLD

Lysanlegget må enkelt kunne reguleres i flere trinn (minst 4) med følgende ytelser:

1. Av (kun rømningslys),
2. Vanlig trening uten tilskuere, skolegymnastikk etc. Eh = 200 lux, (Belysningsklasse III).
3. Avansert trening/klubbkamper med tilskuere, Eh = 500 lux, (Belysningsklasse II).
4. Kamper på høyere nivå, Eh = 750 lux. (Belysningsklasse I).