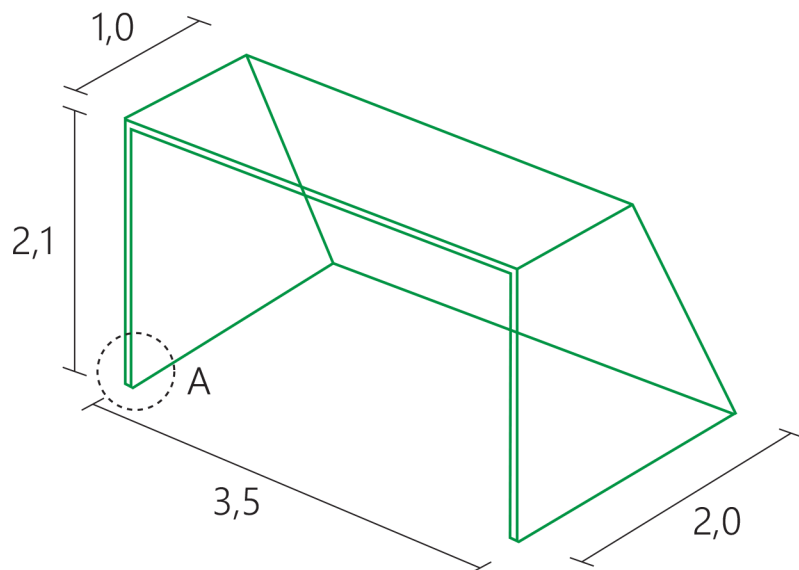


MÅLBUR

Lysnett i målburet med 42mm masker og belastning



MÅLTOLERANSER

For mål < 4,0 m

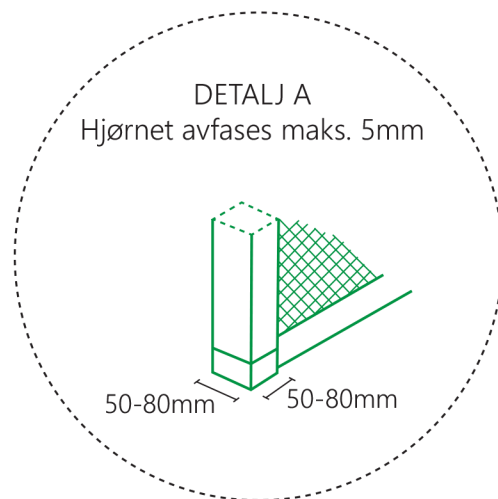
maks. avvik: 10mm

For mål \geq 4,0 m

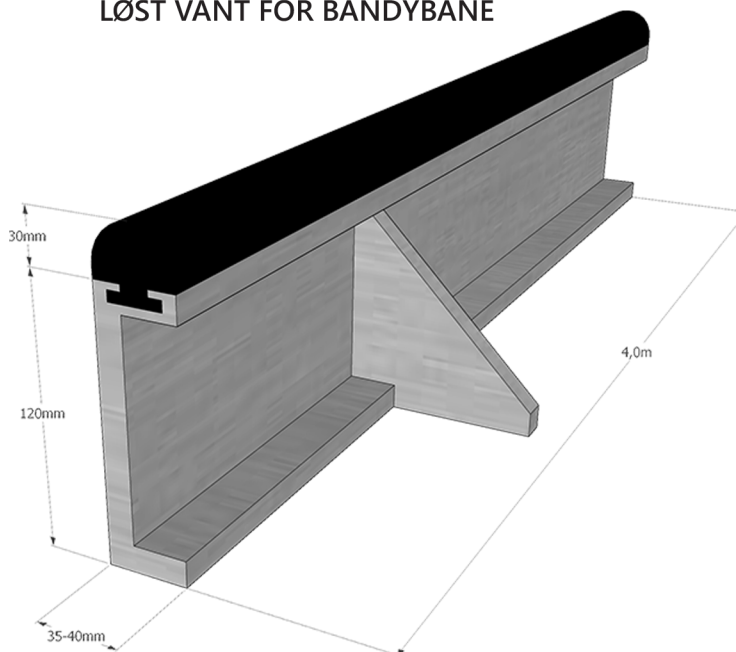
maks. avvik: $5 \times \sqrt{L}$ mm,
der L = målet i m

DETALJ A

Hjørnet avfases maks. 5mm



LØST VANT FOR BANDYBANE



På toppen av det 4m lange bandvantet skal det være montert et beskyttende lag av gummi (2-3 cm tykkelse) eller tilsvarende materiale. Dette faller innenfor bandvantets høyde på maks 15 cm (altså 12cm tre/aluminium +3cm gummi).

Ubenevnte mål er i meter