

### PILFORKLARING

- Avstand mellom ytterkanter
- Avstand mellom innerkanter
- Avstand mellom sentrum

### OPPMERKING

- Linjebredde 100 mm hvis ikke annet er angitt
- Linjefarge: Hvit
- Mål i meter er oppgitt i parentes
- Det anbefales å bruke målebånd med fot/yards.

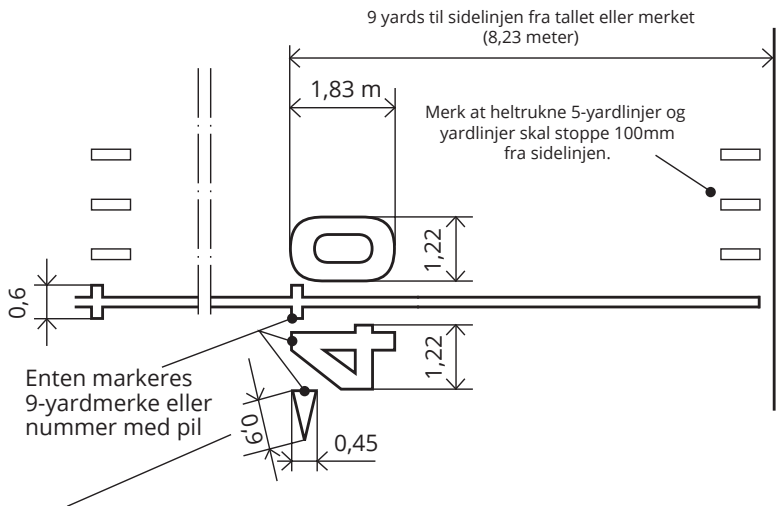
### MÅLTOLERANSER FOR OPPMERKING

For mål <4,0 m, ± 10 mm. For mål ≥4,0 m, ± 5 x √L mm, hvor L = målet i m.

### INNKORTING AV BANE

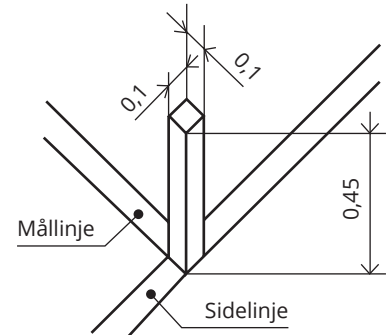
- Hvis banens totale lengde er under 120 yards, kan banen kuttes inn med inntil 10 yards.
- All innkorting skal skje på midtbanen, med like mye på hver side av midtstreken.
- Minste total lengde er 100,5 meter.

## ANBEFALT YADLINJENUMMER (A)

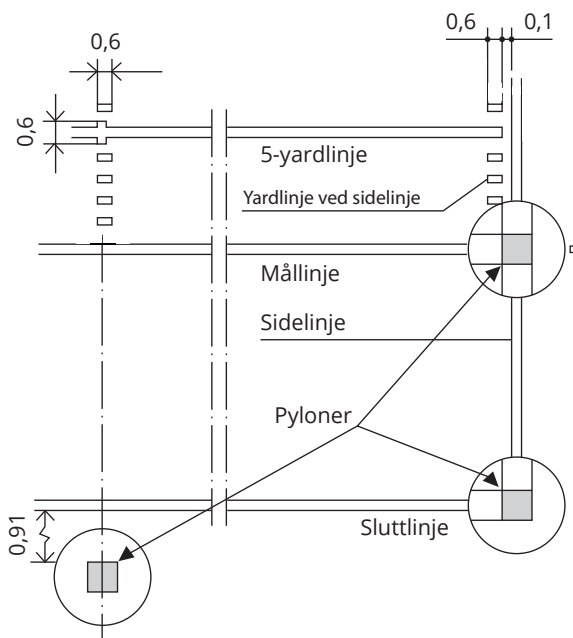


Piler som viser mot nærmeste mållinje er tillatt, ikke ved 50.

## DETALJ AV PYLON (C)



## MÅLOMRÅDEDETALJ (B)



## MÅLSTILLING (D)

