

### Pilforklaring

- Avstand mellom ytterkant
- Avstand mellom innerkant
- Avstand mellom sentrum

### OPPMERKING

Linjebredde 100mm hvis ikke annet er angitt  
 Linjefarge: Hvit  
 Alle mål oppgitt i meter

### INNKORTING AV BANE

Hvis banens totale lengde er under 109,7 meter, kan banen kuttes inn med inntil 10 yds, all innkortning skal skje på midtbanen, med like mye på hver side av midtstreken. Minste totallengde er 100,5 m

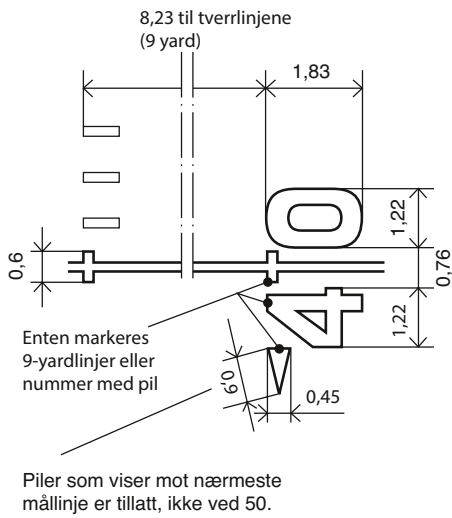
### BANESTØRRELSE

A = 56,25m	D = 109,75m
B = 48,7m	E = 91,40m
C = 117,25m	F = 45,70m

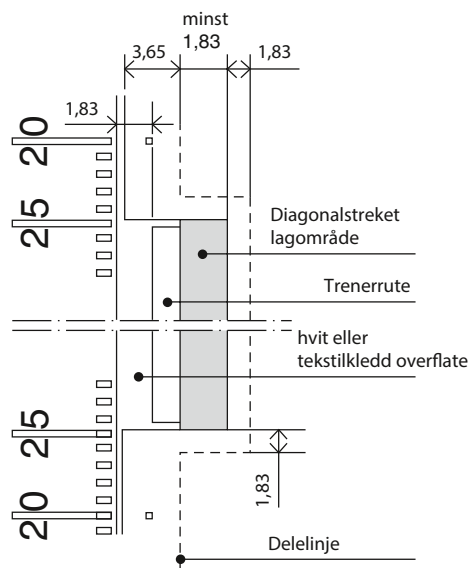
### MÅLTOLERANSER OPPMERKING

For mål > 4,0m, ± 10mm  
 For mål ≥ 4,0m, ± 5 x √L, hvor L er mål i meter

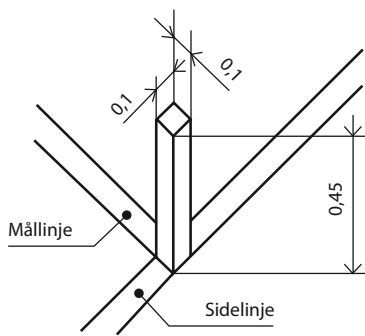
### a: Anbefalt yardlinjenummer



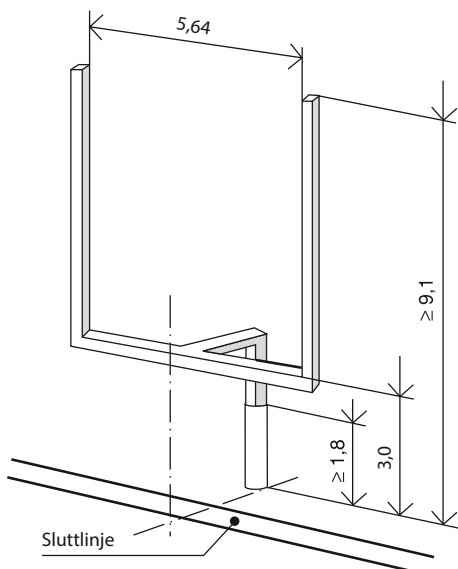
### b: Lagområde



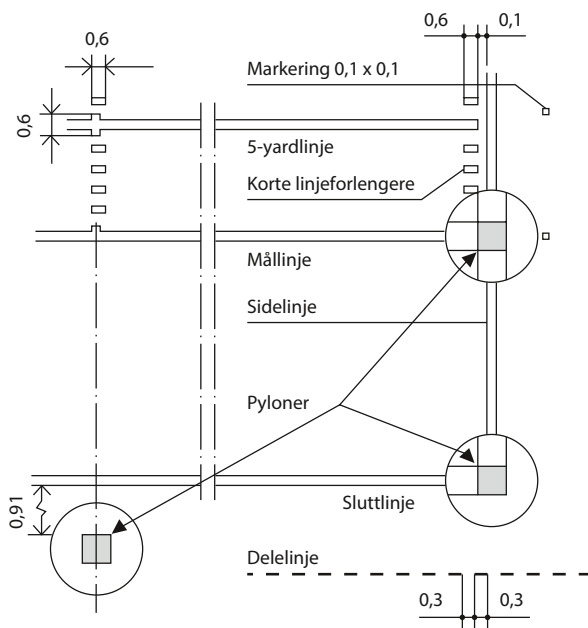
### Detalj av pylon



### Målstilling



### c: Målområdedetalj



Målstolpe skal polstres opp til høyde 1,83m  
Pyloner skal utføres i mykt materiale  
og skal være røde eller orange

#### OPPMERKING

Linjebredde 100mm hvis ikke annet er angitt  
Linjefarge: Hvit  
Alle mål oppgitt i meter